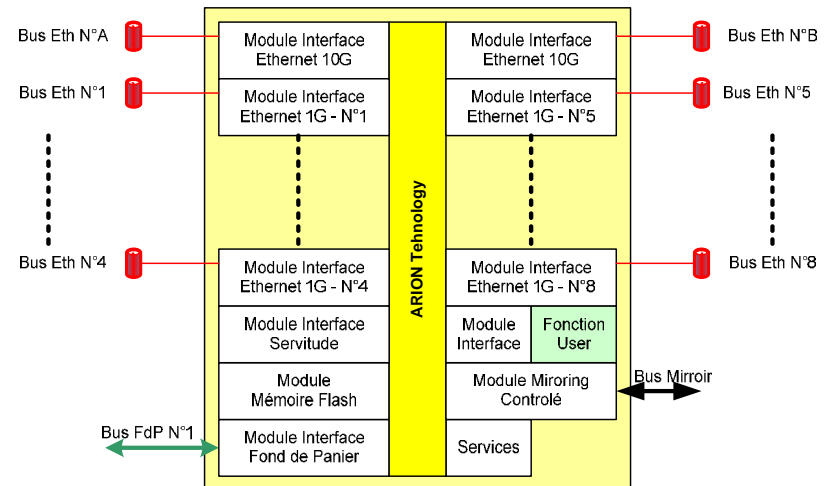
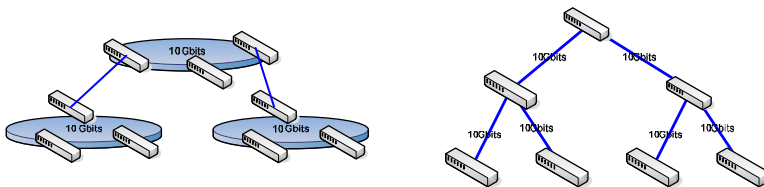


Le composant Cetrac : Commutateur Ethernet Temps Réel pour Applications Critiques

Les clés du développement de système critiques:

- Démontrer le comportement fonctionnel du switch
- Apporter des preuves de la sûreté de fonctionnement



Cetrac, conçu à partir de la technologie Arion, offre une bande passante à 30Gbits/sec, intégrant:

- 2 modules Ethernet à 10 Gbits / sec pour la fonction « backbone »
- 8 modules Ethernet 100/1000 pour la connexion des équipements
- 1 module mémoire flash permettant la mémorisation de la configuration
- 1 lien fond de panier (permet la connexion à d'autre réseau)
- 1 module intégrant l'ensemble des services offerts par la technologie Arion